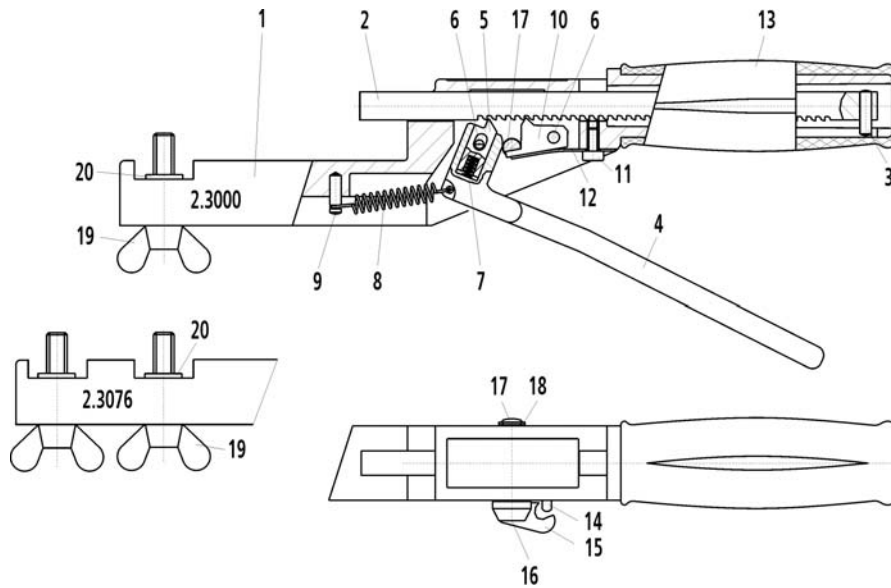


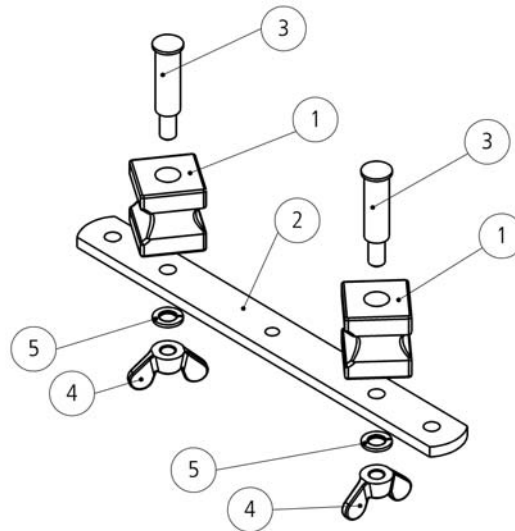
Grundgerät / basic unit:



Nr. / No.	Bezeichnung	Description	Menge / Qty.	Alte Art.-Nr. / Old No.	Neue Art.-Nr. / New No.
1	Alu-Körper (für 2.3000)	body (for 2.3000)	1	2.3042	23042
	Alu-Körper (für 2.3076)	body (for 2.3076)	1	2.3087	R2308716
2	Zahnstange (für 2.3000)	toothed rack (for 2.3000)	1	2.3028	23028
	Zahnstange (für 2.3076)	toothed rack (for 2.3076)	1	2.3077	23077
3	Spannstift 5x16 DIN 1481	roll pin 5x16 DIN 1481	1	2.3036	R2303600
4	Hebel	hand gear	1	2.3078	23078
5	Ratschenklinke	ratchet pin	1	2.3099	23099
6	Spannstift 5x30 DIN 7343	roll pin 5x30 DIN 7343	2	2.3039	R2303900
7	Druckfeder	spring	1	2.3034	23034
8	Zugfeder	spring	1	2.3027	23027
9	Kerbstift	grooved pin	1	2.3035	23035
10	Klinke	latch	1	2.3031	23031
11	Schraube	cap screw	1	2.3040	23040
12	Flachfeder	flat spring	1	2.3033	23033
13	Gummigriff (für 2.3000)	grip (for 2.3000)	1	H9.8970	H98970
	Gummigriff (für 2.3076)	grip (for 2.3076)	1	2.3079	R2302900
14	Zylinderstift	parallel pin	1	F8.2404	F82404
15	Griff	handle	1	F8.2401	F82401
16	Schraube	screw	1	F8.2403	F82403
17	Welle	shaft	1	F8.2402	F82402
18	Sicherungsring	circlip	1	F8.2480	F82480
19	Flügelschraube (für 2.3000)	wing screw (for 2.3000)	1	2.3017	23017
	Flügelschraube (für 2.3076)	wing screw (for 2.3076)	2	2.3017	23017
20	Sicherungsscheibe (für 2.3000)	washer (for 2.3000)	1	2.3029	23029
	Sicherungsscheibe (für 2.3076)	washer (for 2.3076)	2	2.3029	23029

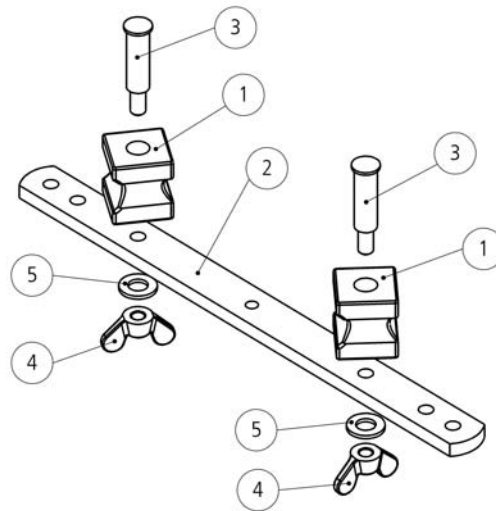
Gegenhaltebügel mit Gegenhaltesegmenten R/L / guide bar including guide sets R/L:

TUBE BENDER MAXI 2.3000 (Grundgerät 25)



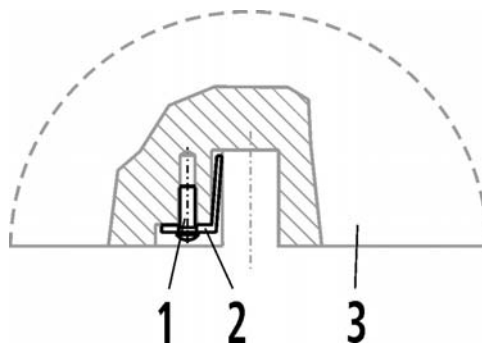
Nr. / No.	Bezeichnung	Description	Menge / Qty.	Alte Art.-Nr. / Old No.	Neue Art.-Nr. / New No.
1	Gegenhaltesegmentsatz R/L (für 2.3001) 12 - 22 mm / 3/8" - 7/8"	set of guides R/L (for 2.3001) 12 - 22 mm / 3/8" - 7/8"	1	2.3047	23047
	Gegenhaltesegmentsatz R/L (für 2.3032) 14 - 25 mm	set of guides R/L (for 2.3032) 14 - 25 mm	1	2.3008	23008
2	Traverse	guide bar	1	2.3015	R2301500
3	Führungsstift	guide pin	2	2.3018	23018
4	Flügelmutter	wing nut	2	2.3016	23016
5	Federring	spring washer	2	2.3019	23019

TUBE BENDER MAXI 2.3076 (Grundgerät 32)



Nr. / No.	Bezeichnung	Description	Menge / Qty.	Alte Art.-Nr. / Old No.	Neue Art.-Nr. / New No.
1	Gegenhaltesegmentsatz R/L (für 2.3080) 14 - 32 mm	set of guides R/L (for 2.3080) 14 - 32 mm	1	2.3083	23083
2	Traverse	guide bar	1	2.3066	23066
3	Führungsstift	guide pin	2	2.3069	23069
4	Flügelmutter	wing nut	2	2.3070	23070
5	Scheibe	washer	2	H98673	H98673

Biegesegmente / former:



Nr. / No.	Bezeichnung	Description	Menge / Qty.	Art.-Nr. / No.
1	Schraube	screw	1	23043
2	Haltefeder	spring	1	23025
3	Biegesegment 12 mm	former 12 mm	1	23002
	Biegesegment 14 mm	former 14 mm	1	23003
	Biegesegment 15 mm	former 15 mm	1	23004
	Biegesegment 16 mm	former 16 mm	1	23005
	Biegesegment 18 mm	former 18 mm	1	23006
	Biegesegment 19 mm	former 19 mm	1	23059
	Biegesegment 20 mm	former 20 mm	1	23052
	Biegesegment 22 mm	former 22 mm	1	23007
	Biegesegment 25 mm	former 25 mm	1	23009
	Biegesegment 26 mm	former 26 mm	1	23053
	Biegesegment 32 mm	former 32 mm	1	23051
	Biegesegment 3/8"	former 3/8"	1	23010
	Biegesegment 1/2"	former 1/2"	1	23011
	Biegesegment 5/8"	former 5/8"	1	23012
	Biegesegment 3/4"	former 3/4"	1	23013
	Biegesegment 7/8"	former 7/8"	1	23014

WICHTIG!


Um die Sicherheit und Zuverlässigkeit des Produktes zu erhalten, dürfen Reparaturen, Überholungs- und Einstellarbeiten nur von ROTHENBERGER, Kelkheim oder autorisierten Service-Werkstätten ausgeführt werden. Verwenden Sie nur Original- Ersatzteile. Bestellen Sie Ihre Zubehör und Ersatzteile bei Ihrem Fachhändler oder bei unserer Hotline Service After Sales

IMPORTANT!

To assure Safety and Reliability, repairs, maintenance and adjustment must be performed by ROTHENBERGER Kelkheim, or authorized Service-Centers, always use Original-Service-Parts. Order your accessories and spare parts from your specialist retailer or using our Service After Sales hotline

Tel. +49 6195 - 800 **8200**

Fax: +49 6195 - 800 **7491**

 service@rothenberger.com